

# GES/M-T1501C

# GARUDAN®

- Jednohlavý ramenný vyšívací stroj, portálové konstrukce
- Single head embroidery machine of portal construction





## Charakteristika GES/M-T1501C

**15jehlový ramenný vyšívací stroj vhodný pro vyšívání na plocho, čepic/klobouků (270°), hotových oděvů a dalších výrobků. Stroj je určen pro komerční i domácí vyšívání. Dokáže vyšívat rychlostí až 1200 stehů/min.**

■ Stroj má české menu s podporou dalších jazyků a načítá vyšívací formáty DST, DSB a další. Maximální plocha vyšívání je 560 x 360 mm.

■ Výměna mezi 15 barvami je prováděna zcela automaticky, podle programu. Odstrih je prováděn automaticky. Lze ho provést i manuálně pomocí tlačítka. Pro případ přerušení dodávky elektrické energie je stroj vybaven funkcí „Automatická obnova dat“, která si pamatuje poslední polohu jehly.

■ Funkce „Lettering“ umožňuje vytvářet nápisy přímo na displeji stroje bez nutnosti použití programu pro tvorbu výšivek. Eventuální přetřh nitě je detekován a stroj je okamžitě zastaven. Návrat na místo přetřhu je velmi rychlý a přesný. Úsporný hlavní servomotor 150 W a krokový motor na stejnosměrné napětí 36 V pro osy X a Y zajišťují nízkou hlučnost a minimální vibrace.

**01** Kompaktní provedení s portálovou konstrukcí stroje usnadňuje manipulaci s vyšívaným výrobkem. Podstavec s kolečky je součástí dodávky a usnadňuje manipulaci se strojem.

**02** Detekce přetřhu nití je zajištěna pomocí senzorů.

**03** High Definition true color 10,8" dotykový panel s jednoduše ovladatelným rozhraním s užitečnými funkcemi, které usnadňují provoz a zvyšují efektivitu.

**04** Hlavní a lokální integrovaná LED osvětlení perfektně osvětlí jak prostor výšivky, tak i prostor jehel, což oceníte zejména při jejich navlékání.

**05** Laserové ukazovátka s dvoustupňovým trasováním výšivky zajišťuje přesné umístění výšivky vůči rámečku a zabráňuje možné kolizi patky s rámečkem při vyšívání.

**06** Samostatná tlačítka pro odstrih a nastavení polohy 100° zefektivňují činnost obsluhy.

**07** Funkce Offset – aplikace je dostupná jedním tlačítkem.

## Technical features GES/A-T1501C

**15 needle embroidery machine for flat embroidering on garments and other products or embroidering on caps/hats (270°). The machine is for home and industrial embroidering. Maximum speed is 1.200 stitches/min.**

■ Multiple languages are available, including English, Spanish, Portuguese, Turkish, Dutch, French, German, etc. Machine reads formats DST, DSB and the others. Maximum sewing area is 560 x 360 mm.

■ Automatic and programmable changes of 15 colours during sewing. Automatic or manual thread trimming using button. When the power fails, the machine is equipped with Automatic update, consisted in returning to the last needle position.

■ Lettering enables to make inscriptions directly on display without using program for sewing embroidery in PC. Machine is immediately stopped after thread breakage. Return to the broken point is very fast and punctual. Main motor 150 W and step motor with 36 V, X and Y axes minimize noise and vibration.

**01** The compact version with a portal construction facilitates the manipulation with the embroidered product. The stand with wheels is a part of the machine and facilitates the manipulation with it.

**02** Thread-break detection system by sensors.

**03** High Definition true color 10,8" touch screen with user-friendly interface with easy-to-understand icons and operation for high efficiency.

**04** The main and local integrated LED lights perfectly illuminate both the embroidered area and the needle area, which you will appreciate while threading the needle.

**05** Laser with one-step tracing ensures exact location of embroidery in the frame and prevents collision of presser foot with frame during embroidering.

**06** Buttons for thread trimming and adjustable position 100° for efficiency operation.

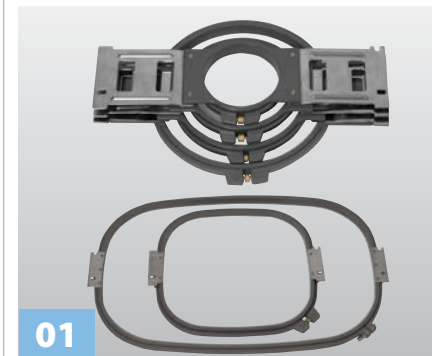
**07** Function Offset available by pressing button.

## Základní vybavení

**01** Součástí každé dodávky stroje jsou tyto rámečky: 2 ks 9 cm, 2 ks 12 cm, 2 ks 15 cm, 2 ks 19 cm, 2 ks 29 x 29 cm, 1 ks 54 x 36 cm.

**02** Externí navijec spodní nitě.

**03** Box s nářadím a sadou nejčastěji používaných náhradních dílů.



**01** Following frames included: 2 pcs 9 cm, 2 pcs 12 cm, 2 pcs 15 cm, 2 pcs 19 cm, 2 pcs 29 x 29 cm, 1 pcs 54 x 36 cm.

**02** External bobbin winder.

**03** Box with tools and the most used spare parts.

## Volitelné vybavení

**Ke stroji lze na objednávku dodat:**

**01** Pracovní deska a bordurovací rám pro plochou výšivku.

**02** Čepicové rámečky s možností vyšívání až 270° (1x držák rámečků na čepice, 1x přípravek pro upnutí čepice a 2x rámeček).

**03** „Easy klik“ rámečky pro upínání silných materiálů.

**04** Vyšívací software Embird.

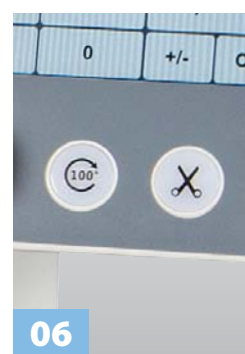
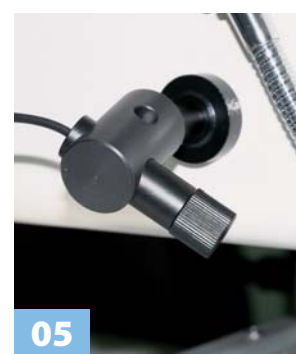
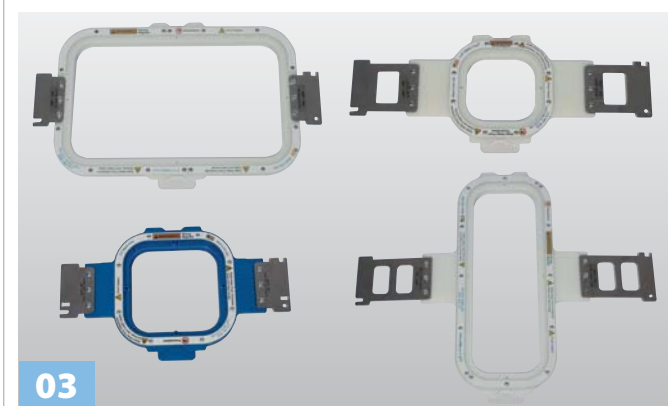
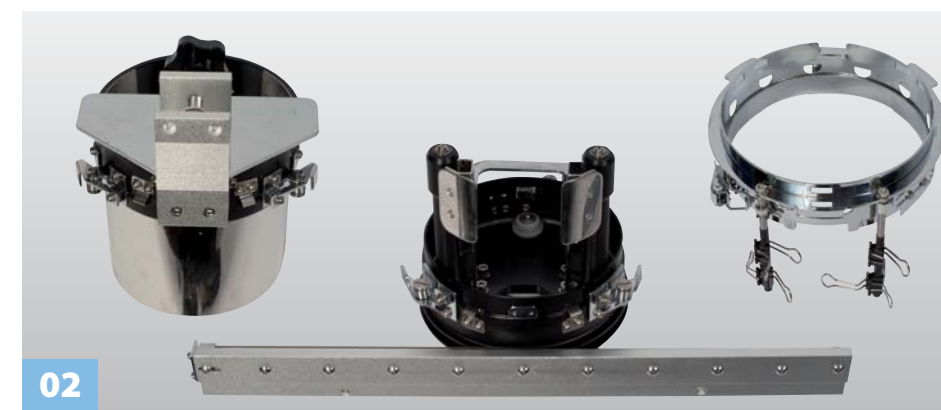
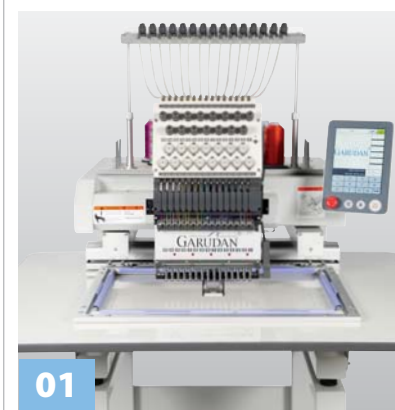
**You can order following parts on request:**

**01** Table and frame for a flat embroidery.

**02** Cap frame with rotation 270° (1x cap frame holder, 1x snap on and snap off hoop station, 2x hoops).

**03** "Easy click" frames for fixing the thick materials.

**04** Embroidery software Embird.



Specifikace Specifications	GES/M-T1501C
Použití Application	Průmyslové Industrial
Počet barev Number of Colours	15
Počet hlav Number of Heads	1
Velikost vyšívací plochy – na plocho Flat embroidery area	560 x 360 mm 1200 x 360 mm s doplňující výbavou / option
Velikost vyšívací plochy – na čepice Cap embroidery area	290 x 60 mm
Max. rychlost vyšívání Maximum embroidery speed	1200 stehů za minutu 1200 stitches per minute
Kapacita paměti stroje Memory capacity	20 milionů stehů 20 million stitches
Délka stehu Stitch length	0,1 mm – 12,7 mm
Napájecí napětí Voltage	230 V/50 Hz
Příkon Power	150 W
Paměťové zařízení/uživatelské rozhraní Memory media	USB + WiFi
Osvětlení Light	LED
Laser	Ano Yes
Navíječ Bobbin winder	Externí External



ANITA B s.r.o.  
Průmyslová 2453/7  
680 01 Boskovice  
Czech Republic  
tel.: +420 516 454 774, 516 453 496  
fax: +420 516 452 751  
e-mail: info@anita.cz  
www.garudan.cz, www.garudan.eu

